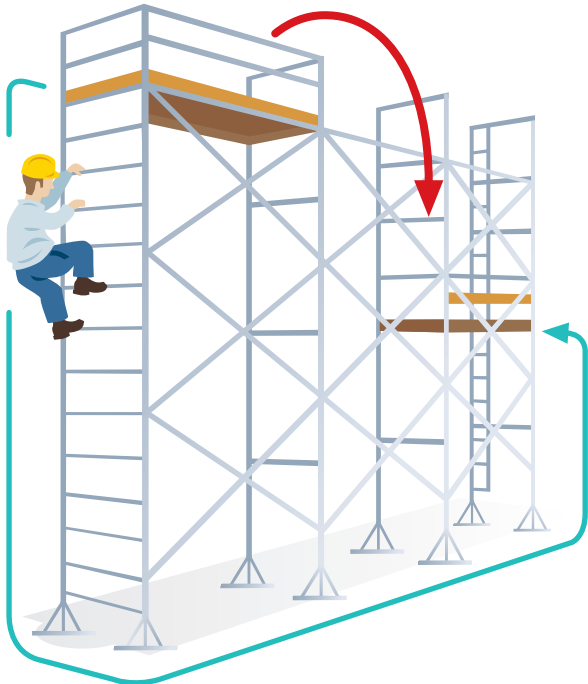


Cal tenir en compte...

Sempre s'ha de pujar a les plataformes de treball per les escales previstes per a tal fi. Quan no hi ha comunicació entre dues plataformes, caldrà pujar-hi i baixar-ne per les escales, mai no passar a través de l'estructura de la bastida.



I li recordem que...

- No sobrecarregui i distribueixi correctament els materials a les bastides.
- Col·loqui correctament les baranes i els sòcols.
- Pugi i baixi de la bastida pels llocs previstos.



CONEGUEM...

La seguretat industrial

La importància de:

LES BASTIDES DE CAVALLETS



www.mc-mutual.com

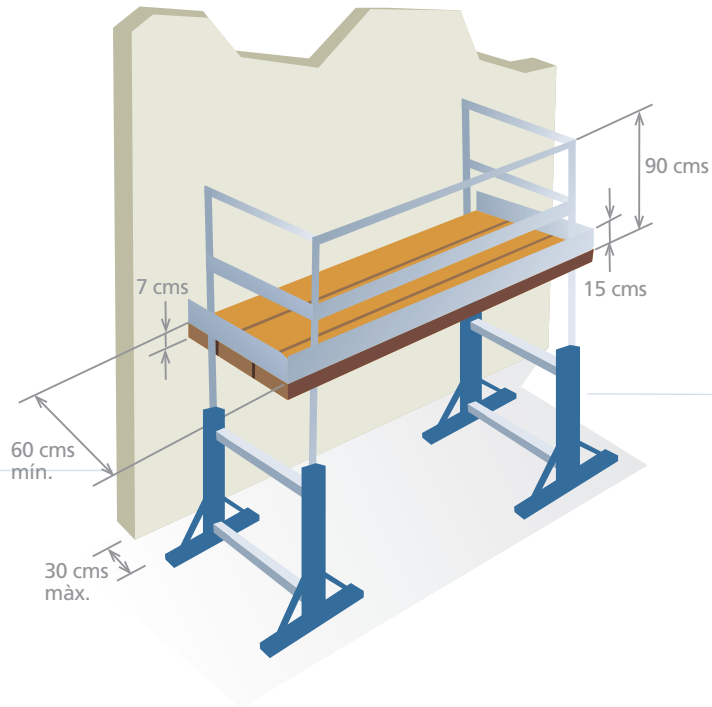
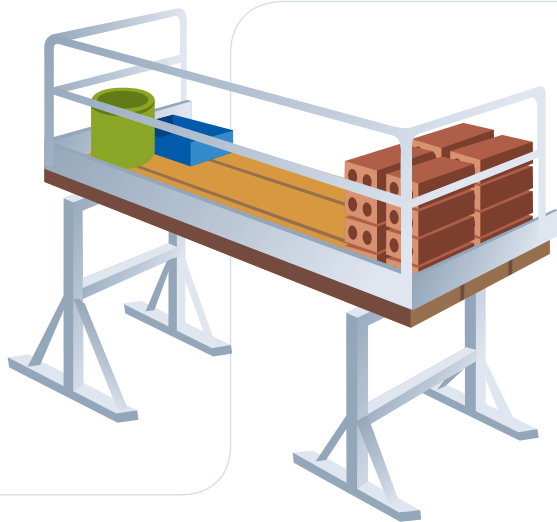
Cumplim amb les normes de seguretat

Els treballs que es realitzen en bastides de cavallets han de complir una sèrie de normes de seguretat perquè no es produeixin accidents.

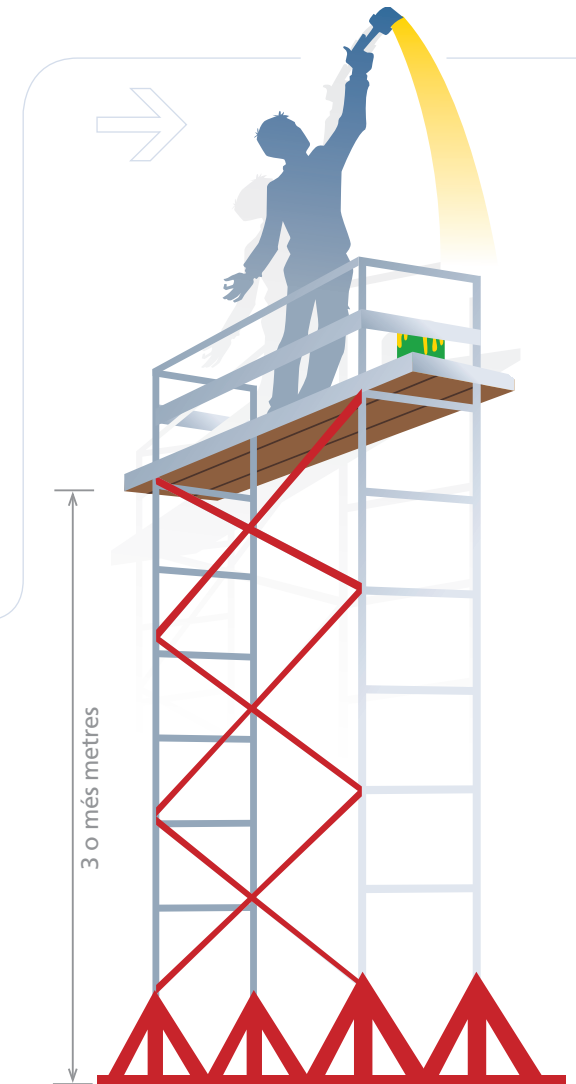
Les bastides de cavallets no podran superar alçades de més de 6 metres.

Les bastides de 2 o més metres d'alçada disposaran de baranes, llistó intermedi i sòcols.

Les plataformes de treball de fusta constaran com a mínim de tres taulons units entre si que estaran lliures de nusos.



La separació entre una bastida i el mur on s'estigui treballant serà inferior a 30 cm. D'aquesta manera s'evitaran caigudes per la seva banda interior.



Les bastides de 3 o més metres s'apuntalaran perquè no balancegin i la seva estructura romangui estable.

NO s'hauran de sobrecarregar les superfícies de les bastides. Els materials que s'hi utilitzin es distribuiran uniformement.